

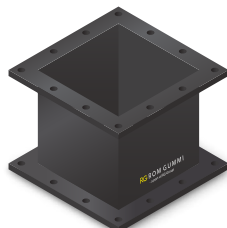
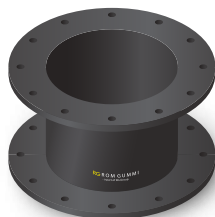
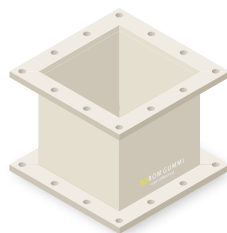
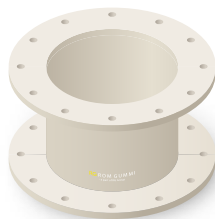
RG ROM GUMMI
- a part of RG Group

BÆLGE KOMPENSATORER MANCHETTER

Version 1
17/5-2021

RG Rom Gummi A/S er leveringsdygtige i et stort udvalg af slidstærke bælge, manchetter og kompensatorer i flere modeller til forskellige anvendelsesmuligheder.

Vi fremstiller altid kundetilpassede løsninger så I får et produkt der passer nøjagtigt til jeres krav og specifikationer.



RG ROM GUMMI
- a part of RG Group

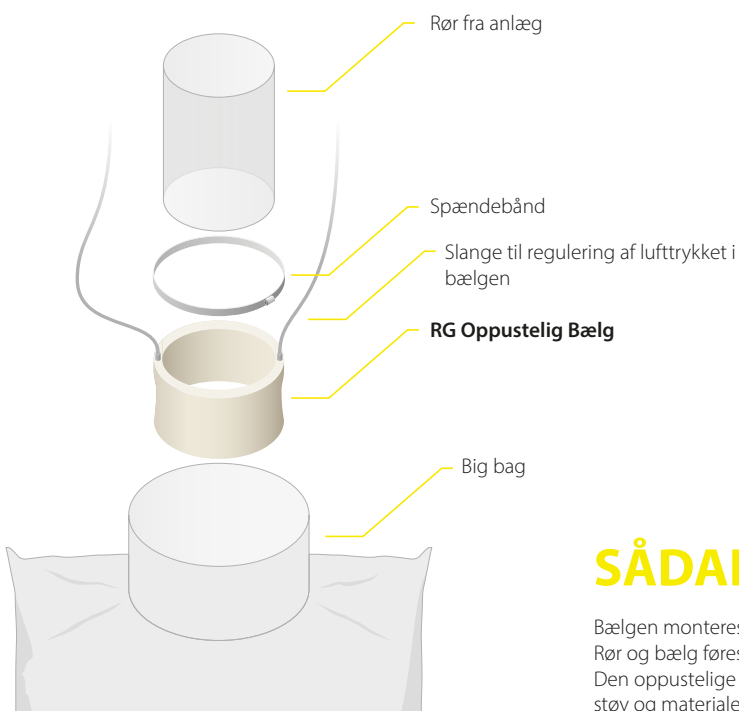
BÆLGE

RG Rom Gummi A/S er leveringsdygtige i adskillige typer af oppustelige bælge til alle slags formål. Vi fremstiller altid kundetilpassede oppustelige bælge så I får en der egner sig til jeres krav og specifikationer.

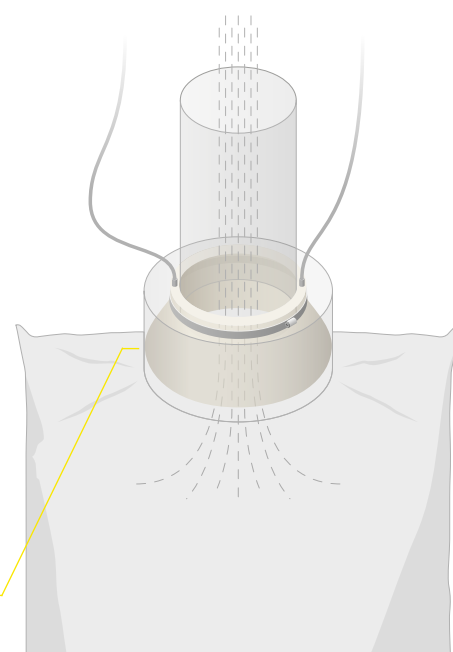
RG OPPUSTELIGE BÆLGE

RG Oppustelige Bælge er perfekte til produktionsanlæg hvor der påfyldes pulveriseret materiale fra et rør til store sække og Big bags. Støv som fremkommer ved påfyldning kan ikke slippe ud takket være den oppustelige funktion.

Vi fremstiller oppustelige bælge efter dine ønsker og specifikationer.



Pulveriseret materiale

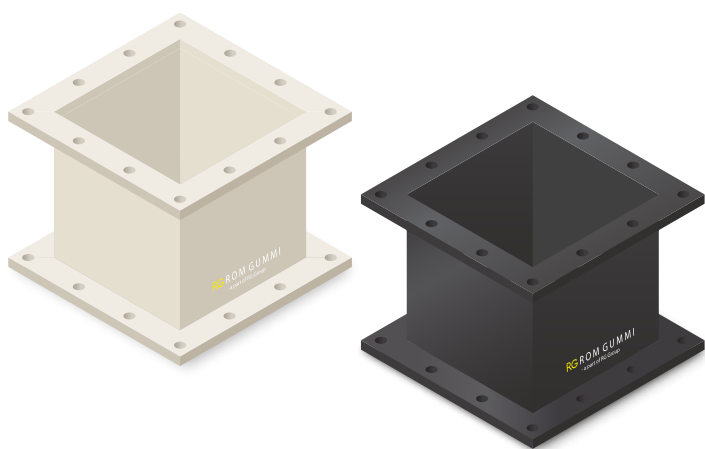


SÅDAN VIRKER DET

Bælgen monteres på det øverste rør.
Rør og bælg føres ned i Big baggen.
Den oppustelige bælg pustes op og lukker tæt så støv og materialet ikke slipper ud.

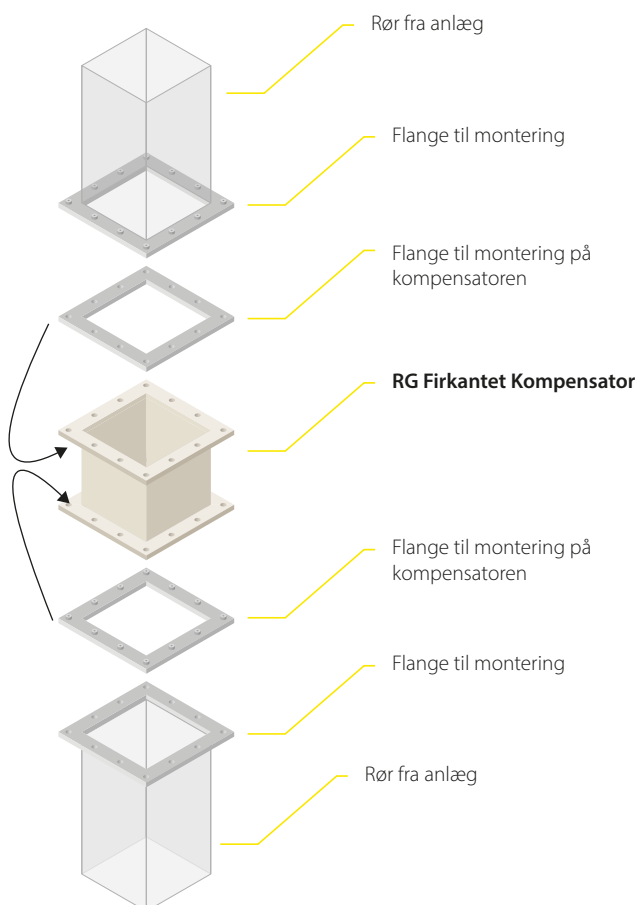
KOMPENSATORER

RG Rom Gummi A/S er leveringsdygtige i adskillige typer af kompensatorer til alle slags formål. vi fremstiller altid kundetilpassede kompensatorer så I får en der egner sig til jeres krav og specifikationer.



RG FIRKANTET KOMPENSATOR

RG Firkantet Kompensatorer er ideelle som overgang i et produktionsanlæg. Kompensatorerne er yderst fleksible og derfor gode til at korrigere efter vibrationer eller bevægelser. De leveres med flanger for at sikre korrekt og sikker installation.

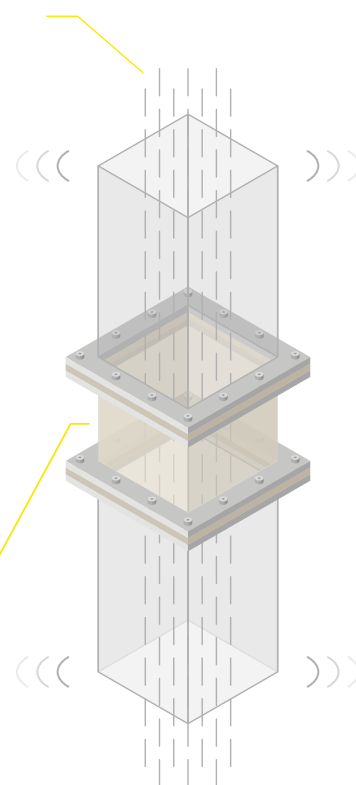


Gennemløbende materiale.

RG Firkantet Kompensatorer egner sig til alle materialer og væsker. Her kan bl.a. nævnes: spildevand, madaffald, frugtkød og pulveriseret materiale.

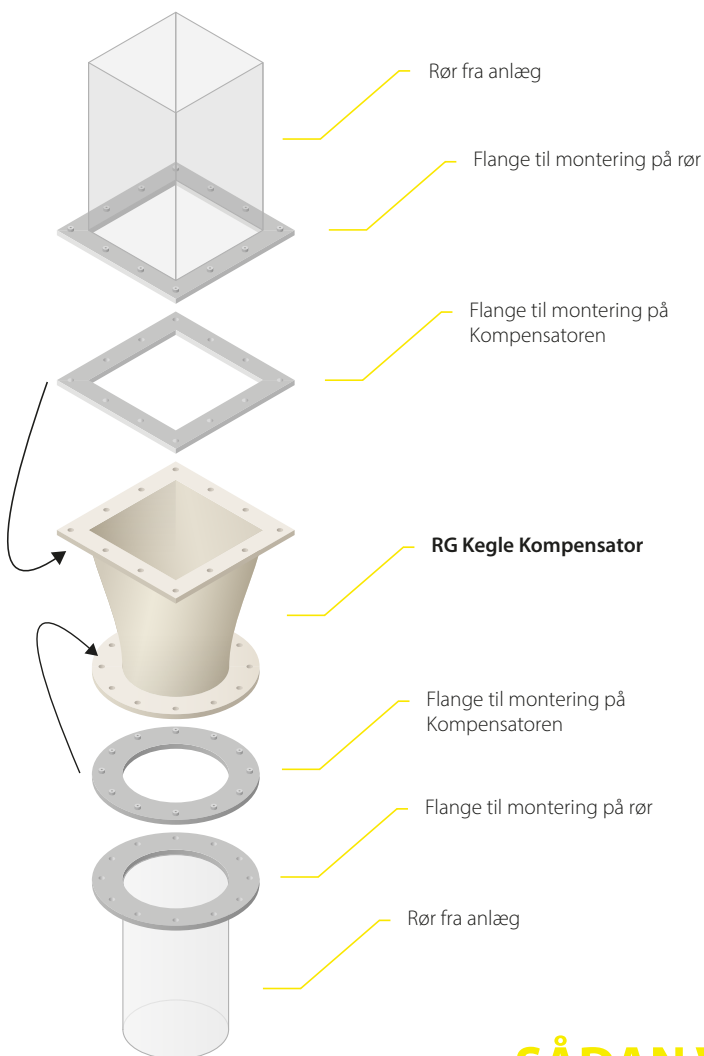
SÅDAN VIRKER DET

Kompensatoren monteres som overgang mellem to rør i et produktionsanlæg. Kompensatoren søger for at det gennemløbende materiale ikke siver ud og stabiliserer de to rør hvis der forekommer vibrationer eller bevægelser.



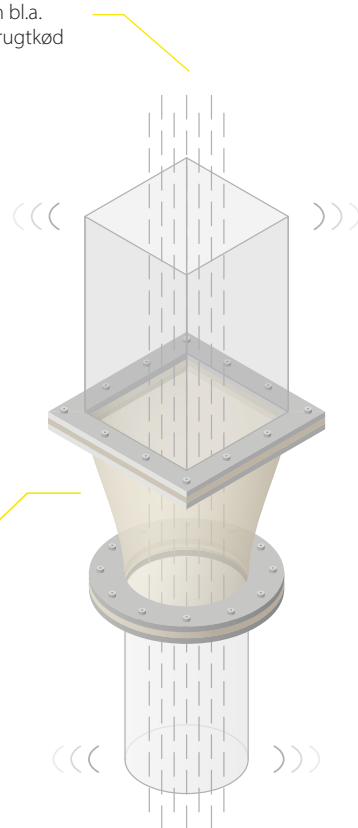
RG KEGLE KOMPENSATOR

RG Kegle Kompensatorer er ideelle som overgang fra to forskellige rørtyper, f.eks. et firkantet og rundt. Kompensatorerne er yderst fleksible og derfor gode til at korrigere efter vibrationer eller bevægelser. De leveres med flanger for at sikre korrekt og sikker installation.



Gennemløbende materiale.

RG Kegle Kompensatorer egner sig til alle materialer og væsker. Her kan bl.a. nævnes: spildevand, madaffald, frugtkød og pulveriseret materiale.

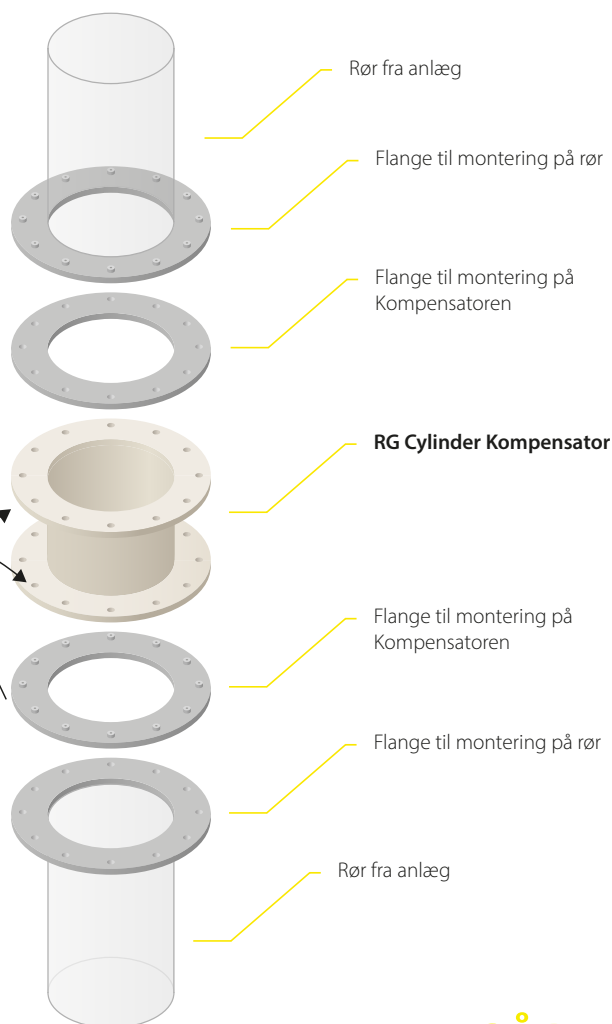
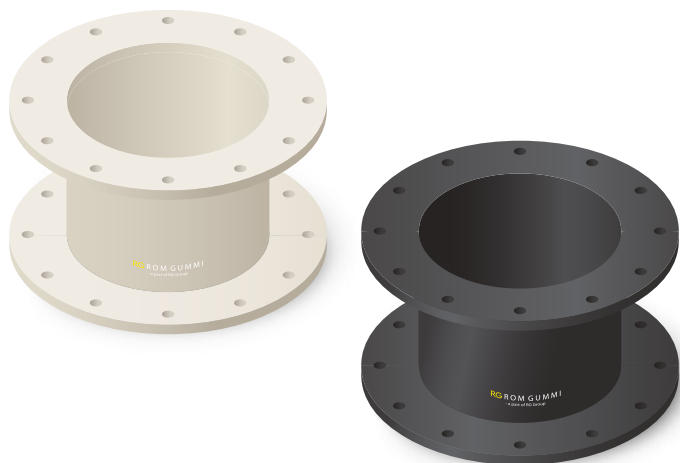


SÅDAN VIRKER DET

Kompensatoren monteres som overgang mellem to rør i et produktionsanlæg. Kompensatoren sørger for at det gennemløbende materiale ikke siver ud og stabiliserer de to rør hvis der forekommer vibrationer eller bevægelser.

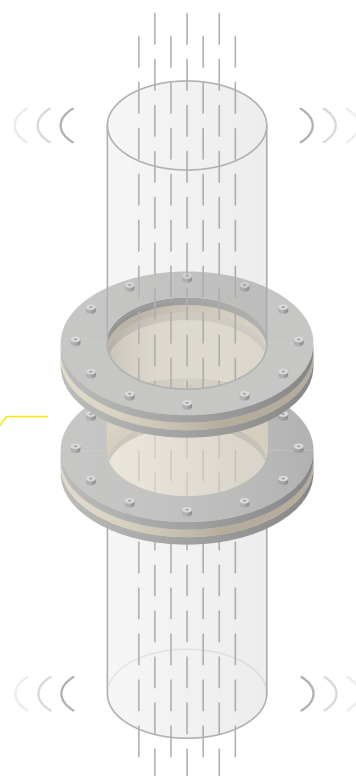
RG CYLINDER KOMPENSATOR

RG Cylinder Kompensatorer er ideelle som overgang i et produktionsanlæg. Kompensatorerne er yderst fleksible og derfor gode til at korrigere efter vibrationer eller bevægelser. De leveres med flanger for at sikre korrekt og sikker installation.



Gennemløbende materiale.

RG Cylinder Kompensatorer egner sig til alle materialer og væsker. Her kan bl.a. nævnes: spildevand, madaffald, frugtkød og pulveriseret materiale.



SÅDAN VIRKER DET

Kompensatoren monteres som overgang mellem to rør i et produktionsanlæg. Kompensatoren søger for at det gennemløbende materiale ikke siver ud og stabiliserer de to rør hvis der forekommer vibrationer eller bevægelser.

RG ROM GUMMI
- a part of RG Group

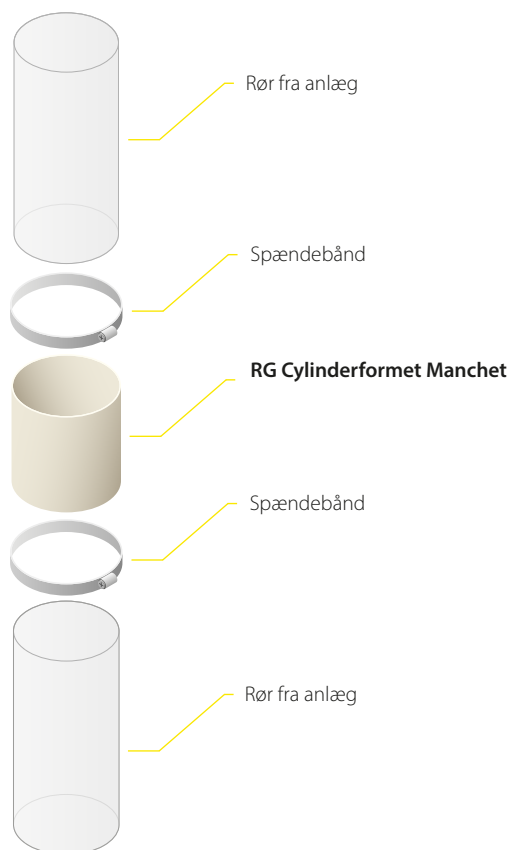
MANCHETTER

RG Rom Gummi A/S er leveringsdygtige i adskillige typer af manchetter til alle slags formål. Vi fremstiller altid kundetilpassede manchetter så I får en der egner sig til jeres krav og specifikationer.



RG CYLINDER MANCHETTER

RG Cylinder Manchetter er ideelle som overgang i et produktionsanlæg. Manchetterne er yderst fleksible og derfor gode til at korrigere efter vibrationer eller bevægelser.

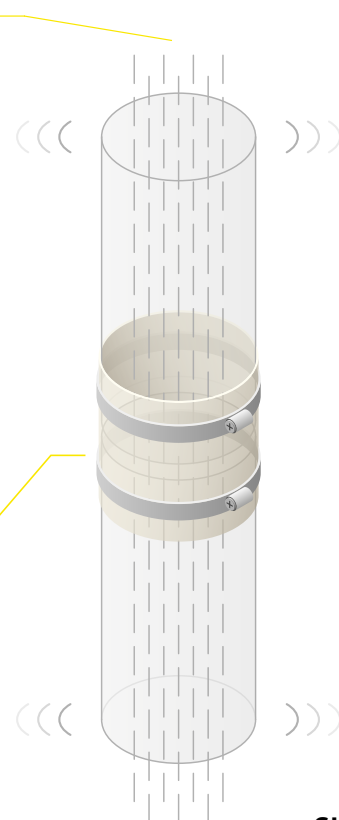


Gennemløbende materiale.

RG Cylinder Manchetter egner sig til alle materialer og væsker. Her kan bl.a. nævnes: spildevand, madaffald, frugtkød og pulveriseret materiale.

SÅDAN VIRKER DET

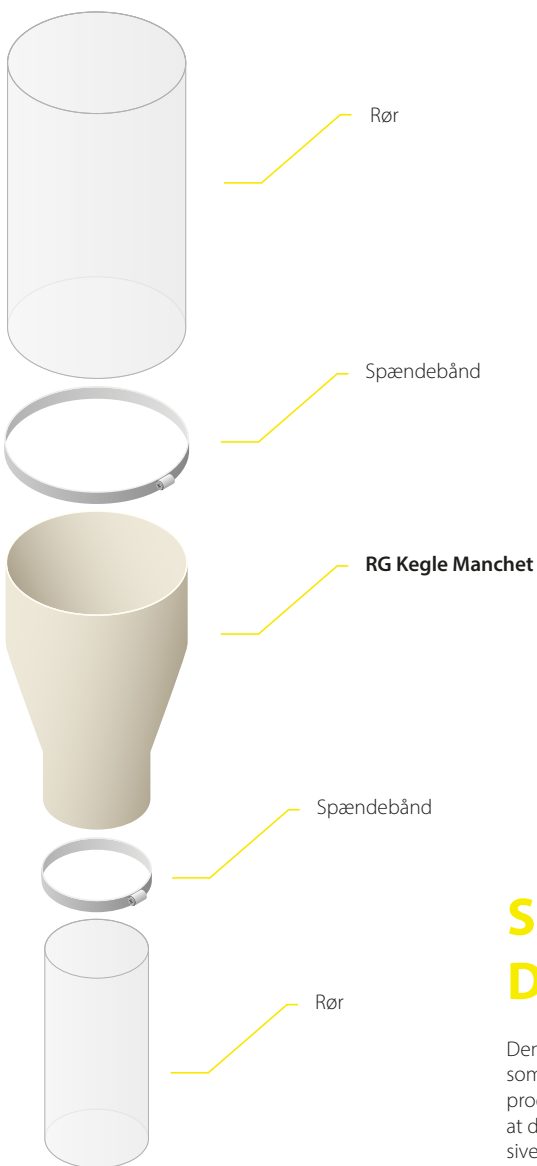
Den cylinderformet manchet monteres som overgang mellem to rør i et produktionsanlæg. Manchetten søger for at det gennemløbende materiale ikke siver ud og stabiliserer de to rør hvis der forekommer vibrationer eller bevægelser.



SIDE 5

RG KEGLE MANCHETTER

RG Kegle Manchetter er ideelle som overgang hvor røerne ikke har samme størrelse. Manchetterne er yderst fleksible og derfor gode til at korrigere efter vibrationer eller bevægelser.

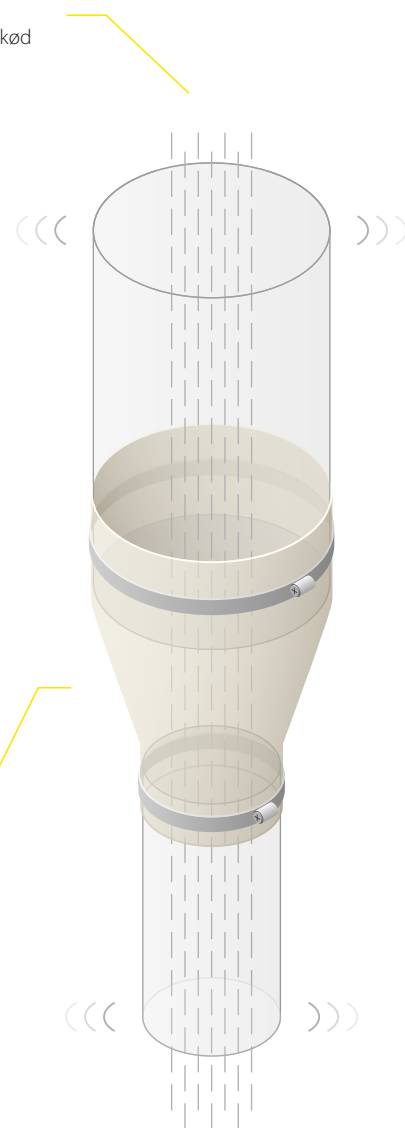


Gennemløbende materiale.

RG Kegle Manchetter egner sig til alle materialer og væsker. Her kan bl.a. nævnes: spildevand, madaffald, frugtkød og pulveriseret materiale.

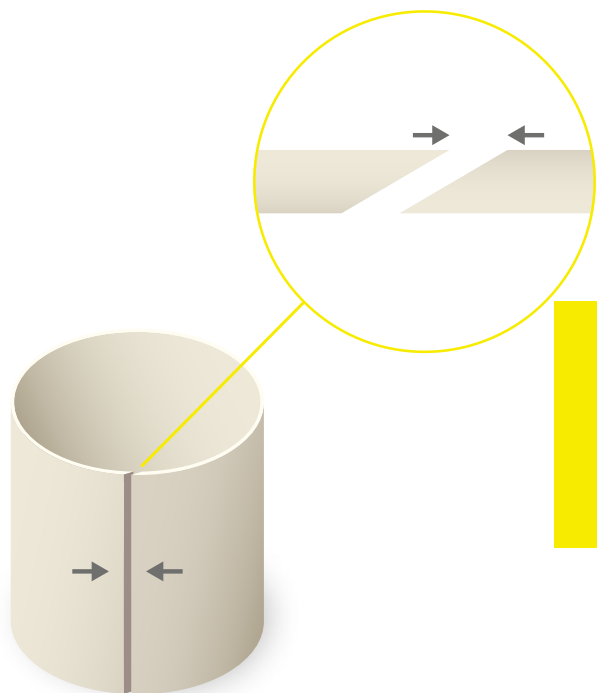
SÅDAN VIRKER DET

Den cylinderformede manchet monteres som overgang mellem to rør i et produktionsanlæg. Manchetten søger for at det gennemløbende materiale ikke siver ud og stabiliserer de to rør hvis der forekommer vibrationer eller bevægelser.



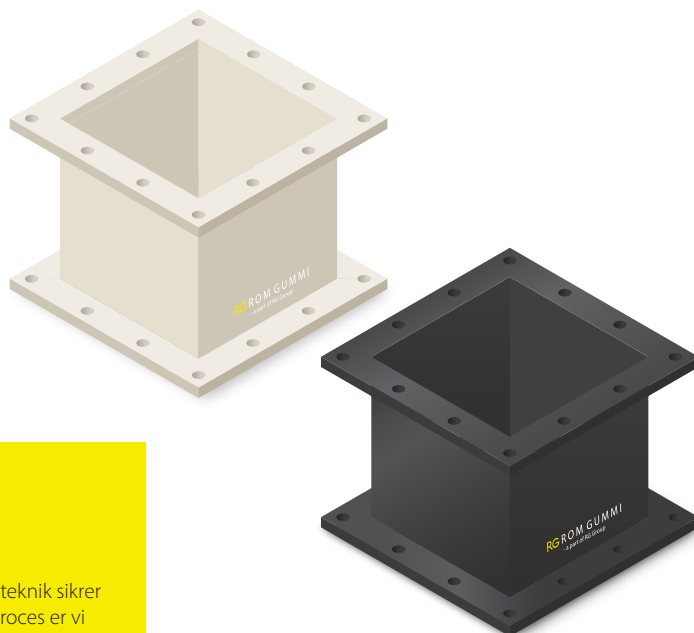
DEN HELT RIGTIGE FREMSTILLINGSMETODE

Vi benytter altid holdbare og slidstærke fremstillingsteknikker.



RG MANCHETTER

Alle vores forskellige **RG Manchetter** "skråsamles" for at sikre en ensartet godstykkelse og bliver altid varmvulkaniseret i samlingen. Denne teknik sikrer også at der ikke opstår forhøjninger og materialeophobning. Med denne fremstillingsproces er vi også i stand til at fremstille alle typer og dimensioner som passer til dine krav og specifikationer .



RG KOMPENSATORER

Alle vores forskellige **RG Kompensatorer** opbygges i rågummi og bliver efterfølgende varmvulkaniseret. Dette sikrer en ensartet godstykkelse og et homogent emne. Denne teknik sikrer også at der ikke opstår forhøjninger og materialeophobning. Med denne fremstillingsproces er vi også i stand til at fremstille alle typer og dimensioner som passer til dine krav og specifikationer .

RG ROM GUMMI
- a part of RG Group

MULIGE MATERIALER

Type	Farve	Shore A	Elongation at break	Tensile strength	Temperatur bestandighed	FDA	EC 1935/2004
Nitril	Hvid	60 ±5	500%	11 N/mm ²	-30°C til +80°C	x	x
Nitril	Sort	60 ±5	400%	60 kg/cm ²	-10°C til +80°C	x	x
EPDM	Hvid	60 ±5	300%	50 kg/cm ²	-40° til +115°C	x	x
Natur	Hvid	40 ±5	810%	20 MPa	-40 til +70°C	x	x
Silikone	Mælkehvid, blå	60 ±5	400%	60 MPa	-60° til +230°C	x	x
PUR	Mælkehvid, blå	90 ±5	500%	25 N/mm ²	-30° til +80°C	-	x
TPU	Transparent	90 ±5	550%	50 MPa	-30° til +80°C	x	x
PVC	Grøn/hvid	1100 g/m ²	-	4000 N/5 cm	-40° til +85°C	x	x

HENT VORES RG GUMMISKEMA

Bliv klogere på teknisk gummi og hent vores **RG Gummiskema**. Få glæde af vores 38 års erfaring indenfor teknisk gummi, og bliv klogere på gummitypernes egenskaber, resistens, bearbejdningsmuligheder og meget mere.



Scan QR-koden

eller hent det på:
www.romgummi.dk/rg-gummiskema

RG ROM GUMMI
- a part of RG Group

GOD GRUND TIL AT VÆLGE OS

Med **RG Rom Gummi A/S** er du altid i gode hænder. Vi har produceret tusindvis af gummi- løsninger og produkter til hele fødevarerindustrien i 38 år, og med vores erfaring ved vi hvad der skal til, for at nå frem til den rette løsning.



Få fat på os døgnet rundt

Vi ved, at driftstop i produktionen er kostbart og hvert sekundt tæller. Derfor kan I altid få fat på os 24/7 alle ugens dage.



Hurtig produktion og ekspres levering

Vi har et fleksibelt og effektivt in-house produktionsapparat i DK. Vi tilbyder gerne at arbejde om natten, så vi kan have jeres emner klar næste morgen.



Hav god samvittighed med godkendte produkter

Vi bruger anerkendte europæiske råvareleverandører, og har derigennem stort udvalg af fødevarerregnet kvaliteter. Skal produkterne være detekterbare kan dette også løses.

